

ОБЩИЕ УКАЗАНИЯ

Настоящий проект разработан для создания автоматизированной системы коммерческого учета электроэнергии (далее АСКУЭ) в трансформаторных подстанциях _____ (далее ТП) у абонентов РЭС.

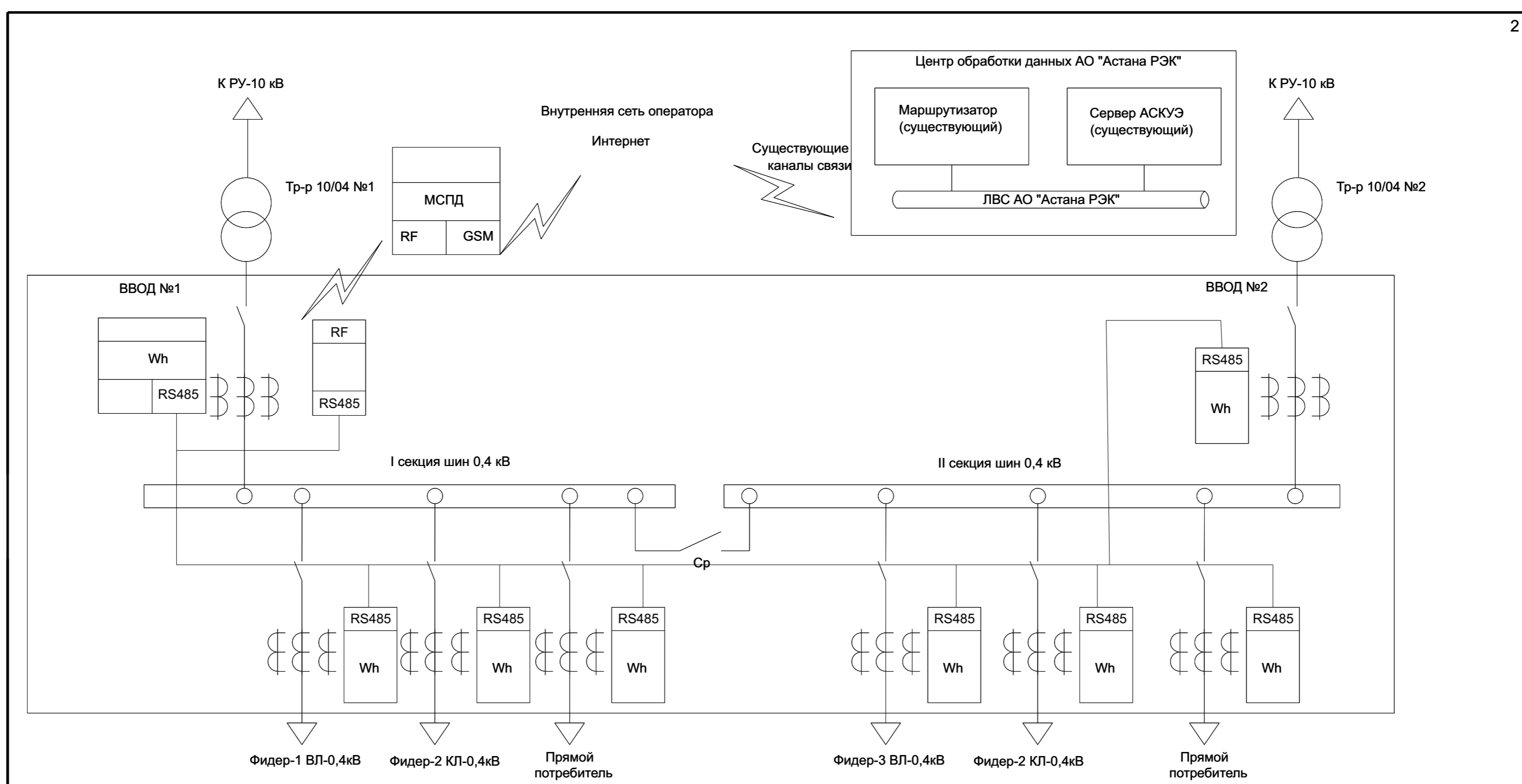
АСКУЭ организовано по средствам сбора информации с приборов учета (далее ПУ) через RS-485, с последующей конвертацией в радиоканал по средством конвертора интерфейса МИРТ-144 и передачи собранной информации на верхний уровень по средствам модуля сбора и передачи данных (далее МСПД)

ПУ "МИРТЕК-3-ВУ", объединяются в шину RS-485 сигнальным кабелем в шину также включен конвертор интерфейса RS-485 -> RF "МИРТ-144" для конвертации в радиоканал. МСПД "МИРТ-851" оборудован приемно-передающим модулем RF и GSM-коммуникатором для передачи собранных данных на верхний уровень по средствам связи мобильного оператора (GPRS)

Изм. № подл. Подп. и дата Взам. инв. №

						2015.01-02.ТП.АС		
						Типовой проект		
						Автоматизированная система коммерческого учета электроэнергии		
Изм.	Кол.уч.	Лист	№ док.	Подпись	Дата	Лист	Листов	
						П	2	6
						Трансформаторная подстанция 20(10)/04 кВ с двумя трансформаторами		
						Схема подключения ПУ на стороне РУ-0,4 кВ		

Ф о р- А 3
м а т



УСЛОВНЫЕ ОБОЗНАЧЕНИЯ

	- прибор учета электрической энергии трехфазный МИРТЕК-3-ВУ с модулем RS485, трансформаторного включения, 5-10 А МИРТЕК-3-ВУ		- конвертор интерфейса RS-485 - RF 433 МИРТ - 144
	- Модуль сбора и передачи данных МИРТ-851 с модулем GSM, RF		- трансформаторы тока ТШП-0,66-У3, класса точности 0,5S
	- прибор учета электрической энергии трехфазный, трансформаторного включения, 5-10 А МИРТЕК-3-ВУ или прибор учета электрической энергии трехфазный, прямого включения, 5 (10)А - МИРТЕК-3-ВУ с модулем RS485		- проводные и беспроводные каналы связи

ПРИМЕЧАНИЯ

1. Количество и обозначение присоединений в РУ-0,4 кВ даны условно.

						2015.01-02.ТП.АС		
						Типовой проект		
						Автоматизированная система коммерческого учета электроэнергии		
Изм.	Кол.уч.	Лист	№ док.	Подпись	Дата	Лист	Листов	
						П	2	6
						Трансформаторная подстанция 20(10)/04 кВ с двумя трансформаторами		
						Схема подключения ПУ на стороне РУ-0,4 кВ		

Ф о р- А 3
м а т